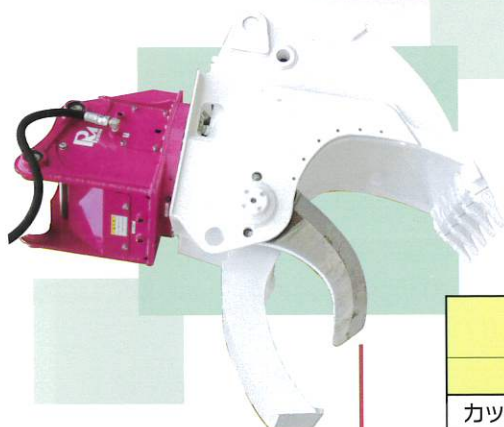
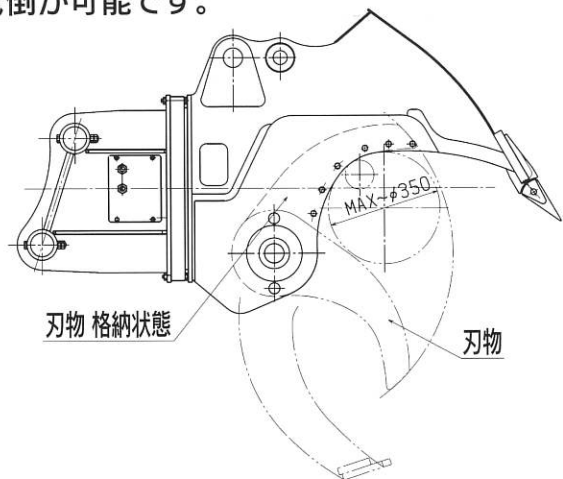
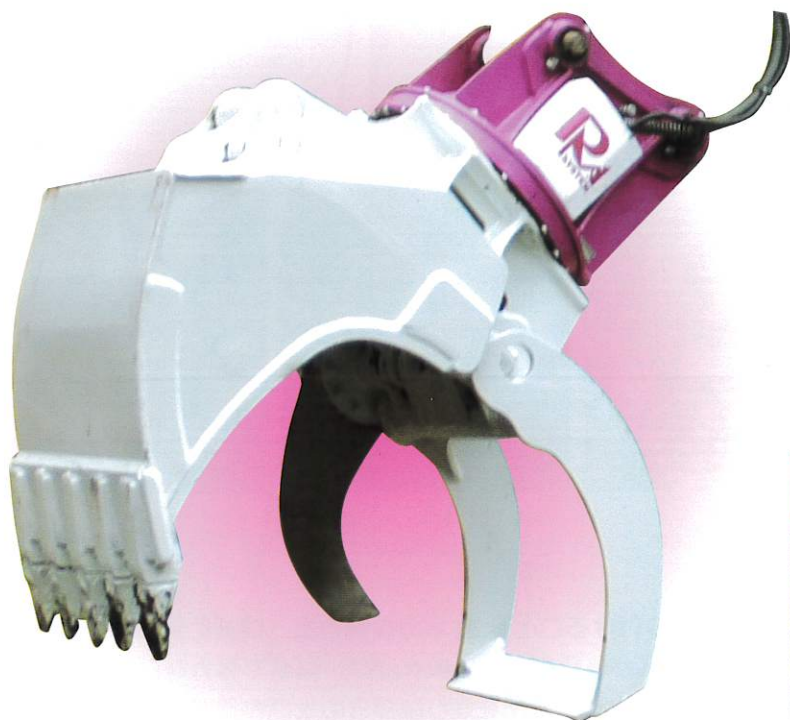


フェラーバンチャ ザウルスロボ

特許・意匠
取得済!!

ザウルスFGZXシリーズ

路網作設及びグラップル作業を一台で行うことができる弊社従来品のウルトラザウルスロボシリーズに、格納式の刃物を装備することで、立木の伐倒作業も可能としたハイブリッドアタッチメントです。チェーンソー方式に比べ消耗品が少なく、また砂混じりでも伐倒が可能です。



切断面



刃物

型式	MSE-15FGZX	MSE-25FGZX	MSE-45FGZX	MSE-55FGZX	MSE-70FGZX
適用機種	5.0t~5.8t	6.0t~9.0t	10.0t~13.0t	15.0t~16.0t	15.0t~22.0t
カット最大寸法	mm 200~250	250~350	300~400	300~400	400~500
バケット容量	m ³ 0.12	0.22	0.40	0.40	0.65
最大開口幅	mm 742	878	1001	1001	1215
バケット幅	mm 657	693	903	903	1050
回転速度	rpm 12	12	12	12	12
カッター用最高使用圧力	MPa 24.5	27.4	27.4~31.4	27.4~31.4	27.4~31.4
最大使用流量	L/min 60~80	100~110	110~130	110~130	110~130
電圧	DC 12V	12~24V	24V	24V	24V
質量	kg 535	740	1240	1270	2000